

Архангельск (8182)63-90-72
Астана (7172)727-132
Астрахань (8512)99-46-04
Барнаул (3852)73-04-60
Белгород (4722)40-23-64
Брянск (4832)59-03-52
Владивосток (423)249-28-31
Волгоград (844)278-03-48
Вологда (8172)26-41-59
Воронеж (473)204-51-73
Екатеринбург (343)384-55-89
Иваново (4932)77-34-06

Ижевск (3412)26-03-58
Иркутск (395)279-98-46
Казань (843)206-01-48
Калининград (4012)72-03-81
Калуга (4842)92-23-67
Кемерово (3842)65-04-62
Киров (8332)68-02-04
Краснодар (861)203-40-90
Красноярск (391)204-63-61
Курск (4712)77-13-04
Липецк (4742)52-20-81
Киргизия (996)312-96-26-47

Магнитогорск (3519)55-03-13
Москва (495)268-04-70
Мурманск (8152)59-64-93
Набережные Челны (8552)20-53-41
Нижний Новгород (831)429-08-12
Новокузнецк (3843)20-46-81
Новосибирск (383)227-86-73
Омск (3812)21-46-40
Орел (4862)44-53-42
Оренбург (3532)37-68-04
Пенза (8412)22-31-16
Казахстан (772)734-952-31

Пермь (342)205-81-47
Ростов-на-Дону (863)308-18-15
Рязань (4912)46-61-64
Самара (846)206-03-16
Санкт-Петербург (812)309-46-40
Саратов (845)249-38-78
Севастополь (8692)22-31-93
Симферополь (3652)67-13-56
Смоленск (4812)29-41-54
Сочи (862)225-72-31
Ставрополь (8652)20-65-13
Таджикистан (992)427-82-92-69

Сургут (3462)77-98-35
Тверь (4822)63-31-35
Томск (3822)98-41-53
Тула (4872)74-02-29
Тюмень (3452)66-21-18
Ульяновск (8422)24-23-59
Уфа (347)229-48-12
Хабаровск (4212)92-98-04
Челябинск (351)202-03-61
Череповец (8202)49-02-64
Ярославль (4852)69-52-93

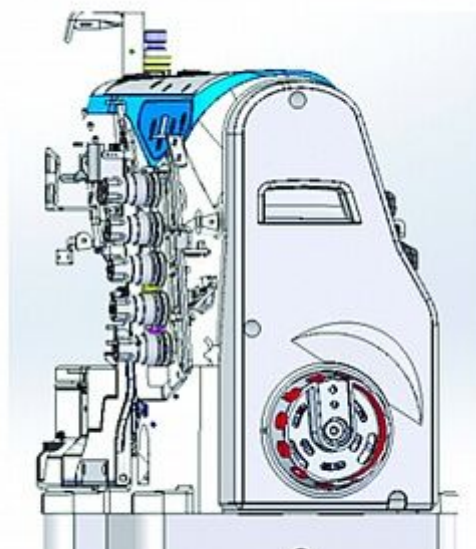
<https://jack.nt-rt.ru> || cka@nt-rt.ru

W4

Улучшенный дизайн плоской платформы с прямым приводом



Интегрированный двигатель. Легкость в работе

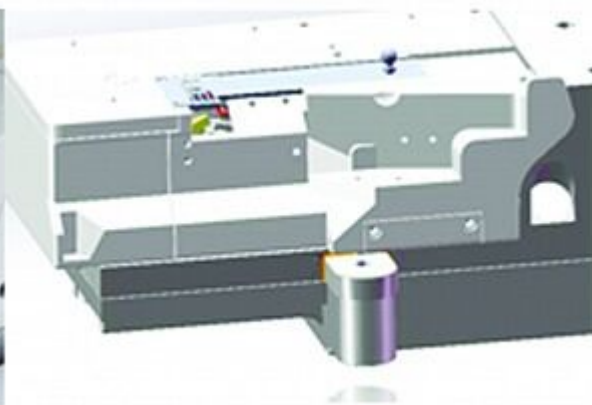


Модернизированная система теперь имеет увеличенное число светодиодов что делает машину более приспособленной для помещений любого уровня освещенности.



Одна машина на различные операции

Модификация 01GB и 02GB рассчитаны, как на плоский шов, так и на окантовку.



Модели и характеристики

Модель

функции

W4-UT-01GB

Обычный шов

W4-UT-01BB	Связывание ленты
W4-UT-03DB	Покрытие стежка
W4-UT-08AC	Нижний Хемминг
W4-Д-01GB	Обычный шов
W4-Д-02BB	Связывание ленты
W4-Д-03DB	Покрытие стежка
W4-Д-05CB	Крепление из эластичного кружева (правый резак)
W4-Д-07CB	Эластичное кружево
W4-Д-08AC	Нижний Хемминг
W4-Д-23GB	Простые швы (большая длина стежка)
W4-Д-23BB	Связывание ленты (очень большая длина стежка)
W4-Д-23GBL	Простые швы (очень большая длина стежка)
W4-Д-23BBL	Связывание ленты (очень большая длина стежка)

Трикотажная машина Jack W4-UT-02BB (5,6мм) (Голова)



Трехигольная распошивальная машина с верхним и нижним застилом со встроенным приспособлением для окантовки.

Преимущества:

Автоматические функции: обрезка нити, позиционер иглы,

Встроенный в голову серводвигатель с позиционером и плавной регулировкой скорости,

Возможность работы с двумя иглами.

Применение:

Для трикотажных изделий.

Тип иглы	UY128GAS 11-14#
Рекомендуемые иглы	Organ(Япония)
Количество игл	3
Количество нитей	4-5
Межигольное расстояние	5.6 мм
Длина стежка	4.4 мм
Диапазон дифференциального продвижения	0.5-1.3
Высота подъема лапки	5 мм
Скорость шитья	6000 об/мин
Габариты	600*390*630
Вес брутто/нетто	50/55 кг

РАСПОШИВАЛЬНАЯ ШВЕЙНАЯ МАШИНА JACK W4-D-03DB



КОРОТКО О ТОВАРЕ

Марка	JACK (Китай)
Операции	Плоский шов
Тип иглы	UY128GAS
Количество	11-14#
игл	3 шт

[все характеристики](#)
[найти аналог](#)
[все товары JACK \(Китай\)](#)

плоской платформой со встроенным сервоприводом

Преимущества:

- Автоматическая обрезка нити
- Для различных типов материалов
- Удобная платформа
- Платформа 4 в 1

Марка	JACK (Китай)
Операции	Плоский шов
Тип иглы	UY128GAS 11-14#
Количество игл	3 шт
Количество нитей	5 шт
Длина стежка	1.5...4.5 мм

Ширина стежка	5.6...6.4 мм
Дифференциал	0.65...1.3
Подъем лапки	7 мм
Максимальная скорость	5500 об/мин
Габаритные размеры	670×445×595 мм
Вес	48 кг

Архангельск (8182)63-90-72
Астана (7172)727-132
Астрахань (8512)99-46-04
Барнаул (3852)73-04-60
Белгород (4722)40-23-64
Брянск (4832)59-03-52
Владивосток (423)249-28-31
Волгоград (844)278-03-48
Вологда (8172)26-41-59
Воронеж (473)204-51-73
Екатеринбург (343)384-55-89
Иваново (4932)77-34-06

Ижевск (3412)26-03-58
Иркутск (395)279-98-46
Казань (843)206-01-48
Калининград (4012)72-03-81
Калуга (4842)92-23-67
Кемерово (3842)65-04-62
Киров (8332)68-02-04
Краснодар (861)203-40-90
Красноярск (391)204-63-61
Курск (4712)77-13-04
Липецк (4742)52-20-81
Киргизия (996)312-96-26-47

Магнитогорск (3519)55-03-13
Москва (495)268-04-70
Мурманск (8152)59-64-93
Набережные Челны (8552)20-53-41
Нижний Новгород (831)429-08-12
Новокузнецк (3843)20-46-81
Новосибирск (383)227-86-73
Омск (3812)21-46-40
Орел (4862)44-53-42
Оренбург (3532)37-68-04
Пенза (8412)22-31-16
Казахстан (772)734-952-31

Пермь (342)205-81-47
Ростов-на-Дону (863)308-18-15
Рязань (4912)46-61-64
Самара (846)206-03-16
Санкт-Петербург (812)309-46-40
Саратов (845)249-38-78
Севастополь (8692)22-31-93
Симферополь (3652)67-13-56
Смоленск (4812)29-41-54
Сочи (862)225-72-31
Ставрополь (8652)20-65-13
Таджикистан (992)427-82-92-69

Сургут (3462)77-98-35
Тверь (4822)63-31-35
Томск (3822)98-41-53
Тула (4872)74-02-29
Тюмень (3452)66-21-18
Ульяновск (8422)24-23-59
Уфа (347)229-48-12
Хабаровск (4212)92-98-04
Челябинск (351)202-03-61
Череповец (8202)49-02-64
Ярославль (4852)69-52-93

<https://jack.nt-rt.ru> || cka@nt-rt.ru

РАСПОШИВАЛЬНАЯ ШВЕЙНАЯ МАШИНА JACK W4-UT-02BB



КОРОТКО О ТОВАРЕ

Марка JACK (Китай)
Операции Окантовка
Тип иглы UY128GAS
Количество 11-14#
игл 3 шт
[все характеристики](#)
[найти аналог](#)
[все товары JACK \(Китай\)](#)

Характеристика	Значение	Характеристика	Значение
Марка	JACK (Китай)	Ширина стежка	5.6...6.4 мм
Операции	Окантовка	Дифференциал	0.65...1.3
Тип иглы	UY128GAS 11-14#	Подъем лапки	7 мм
Количество игл	3 шт	Максимальная скорость	5500 об/мин
Количество нитей	5 шт	Габаритные размеры	670×445×595 мм
Длина стежка	1.5...4.5 мм	Вес	54 кг

ОПИСАНИЕ

Высокоскоростная швейная автоматическая машина с плоской платформой

Преимущества:

- Автоматическая обрезка нити
- Для различных типов материалов
- Удобная платформа
- Платформа 4 в 1